



HV Breakout Modul

Typ 1.2 | 1.2C



Produktbeschreibung

Die **HV Breakout Module (BM)** 1.2 und 1.2C von CSM wurden speziell für **einphasige Messanwendungen** an HV-Spannung führenden Kabeln konzipiert. Sie eignen sich, um gleichzeitig Innenleiterstrom und Spannung zu erfassen. Ebenso können die Effektivwerte von U und I und die Wirk-, Schein- und Blindleistung sowie der Leistungsfaktor berechnet werden.

Die beiden HV-Stromkabel werden durch Kabelverschraubungen ins Innere des **HV BM 1.2** geführt und dort angeschlossen. Typische Anwendungen sind beispielsweise Messungen zwischen HV-Batterie und Inverter. Das HV BM 1.2 gibt es auch in einer Ausführung mit Steckverbinder statt Kabelverschraubungen (HV BM 1.2C). Ideal z. B. für den Einsatz in Prüfständen. Diese Ausführung ist auch Interlock-fähig.

Die Spannung wird mit den **HV BM 1.2** direkt gemessen. Die Strommessung erfolgt über ein Shunt-Modul, welches unter anderem einen Temperatursensor und Speicher für Kalibrierdaten zur automatischen Online-Temperaturkompensation enthält.

Das **HV BM** gibt die Messdaten mit einer maximalen Datenrate von bis zu 1MHz über die EtherCAT®-Schnittstelle und simultan mit einer Datenrate von bis zu 10kHz über die zusätzliche CAN-Schnittstelle aus. Die berechneten Größen (mit aktivierter Option Calc.) werden mit bis zu 100 Hz Senderate ausgegeben. Dies ermöglicht eine schnelle Datenerfassung über Ethernet bei gleichzeitiger Datenaufzeichnung über CAN.

Wartung

- ▶ HV-Isolationsprüfung mindestens alle 12 Monate, Prüfungsumfang siehe EN 61010
- ▶ Kalibrierung alle 12 Monate empfohlen

www.csm.de



Highlights

- ▶ Einphasige Messung von Spannung (U) und Strom (I) in HV-Anwendungen, HV-sicher gekapselt für:
 - ▶ Nennspannungen bis zu $\pm 1.000V$ (Messbereich bis zu $\pm 2.000V$)
 - ▶ Ströme bis zu $\pm 2.000A$ (Peak)
- ▶ Ausgabe von Spannung und Strom mit bis zu 1MHz Messdatenrate
- ▶ Ausgabe der Effektivwerte U_{rms} , I_{rms} , Wirk-, Schein- und Blindleistung sowie Leistungsfaktor Lambda
- ▶ Simultane EtherCAT®- und CAN-Bus-Kommunikation

Lieferumfang

- ▶ HV Breakout Modul 1.2 | 1.2C
- ▶ Konfigurationssoftware CSMconfig
- ▶ Dokumentation
- ▶ Device Description File (*.xml)
- ▶ DKD-Kalibrierschein für I und U
- ▶ Testprotokoll HV-Isolationsprüfung

Zubehör



- ▶ Siehe Datenblätter "ECAT Zubehör" und "CAN Zubehör"

Innovative Mess- und Datentechnik

Technische Daten

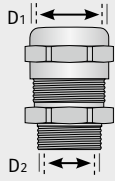



Typenbezeichnung	HV BM 1.2	HV BM 1.2C
		
Techn. Daten gültig ab Revision	F031	
Einbau in	getrennte HV-Stromkabel für HV+ und HV- Beim Anschluss der HV-Stromkabel unbedingt "Sicherheitshinweise HV Breakout-Modul" beachten.	
Anzahl gemessener Phasen	1	
Anzahl Kabelverschraubungen	2 (pro Seite)	-
Innenleiter-Querschnitt	16 mm ² bis 95 mm ²	95 mm ² bis 120 mm ²
Kabel-Außendurchmesser	9 mm bis 25 mm (je nach verwendeter Kabelverschraubung) ¹ → Siehe Abschnitt „Kabelverschraubungen“	19,9 mm bis 22,6 mm
Messsignale	Spannung, Strom und Momentanleistung	
Messbereiche		
Spannung	±100, ±200, ±500, ±1.000V, ±2.000V ²	
Innenleiterstrom ¹	vier konfigurierbare Messbereiche (I_{Mess}) abhängig vom eingesetzten Shunt-Modul $I_1 = I_{Peak}, I_2 = I_{Nenn}, I_3, I_4$ → Siehe Abschnitt „Shunt-Module“	
Interne Auflösung	16 bit	
Interne Abtastrate	1MS/s	
Leistungsberechnung	permanent online mit 1MHz	
Messdatenrate/Senderate		
ECAT	1, 2, 5, 10, 20, 50, 100, 200, 500, 1.000 kHz ³	
CAN	1, 2, 5, 10, 20, 50, 100, 200, 500 Hz, 1, 2, 5, 10 kHz ⁴	
HW-Eingangsfiler	Bessel-Filter 8. Ordnung, Grenzfrequenz ca. 250 kHz	
SW-Eingangsfiler	Butterworth-Filter 6. Ordnung Grenzfrequenz: Automatisch an Messdatenrate angepasst oder wählbar für Spannung, Strom und Momentanleistung ECAT: Grenzfrequenz bis zu 200 kHz oder bei Senderate 1.000 kHz SW-Filter ausschaltbar CAN: Grenzfrequenz bis zu 2 kHz, alternativ Mittelwertfilter	
Ausgangssignale		
ECAT und CAN	Spannung, Strom, Momentanleistung, Shunttemperatur, Modultemperatur	
CAN	Optional berechnete Größen: Effektivwerte für Spannung und Strom sowie Wirk-, Schein- und Blindleistung, Leistungsfaktor Lambda → einstellbare Integrationszeiten 10 ms bis 10 s	

Typenbezeichnung	HV BM 1.2	HV BM 1.2C
		
Messabweichung⁵		
Spannung		
Verstärkungsfehler bei 25 °C ⁶		typ. ±0,005 % vom Messwert max. ±0,05 % vom Messwert
Offset- und Skalierungsfehler ⁶		typ. ±0,003 % vom Endwert max. ±0,02 % vom Endwert
Verstärkungsdrift		max. ±20 ppm/K vom Messwert
Nullpunktdrift		max. ±10 ppm/K vom Endwert
Strom	Online-Verrechnung mit gespeicherten Kalibrierdaten, mit Temperaturkompensation	
Verstärkungsfehler bei 25 °C ⁶	typ. ±0,03 % vom Messwert (für Shunt-Module 50 A, 125 A, 250 A) typ. ±0,05 % vom Messwert (für Shunt-Modul 500 A und 1.000 A) max. ±0,15 % vom Messwert	
Offset- und Skalierungsfehler ⁶	typ. ±0,02 % vom Endwert (gültig für alle Shunt-Module) max. ±0,05 % vom Endwert	
Verstärkungsdrift	max. ±25 ppm/K vom Messwert	
Nullpunktdrift	max. ±15 ppm/K vom Endwert	
Einsatzbereich⁷	für Messungen im HV-Umfeld ⁸	
Nennspannung (unipolar & bipolar)	bis zu ±1.000 V	
Stückprüfung	HV-Isolationstest ⁸	
EtherCAT®-Schnittstelle	Ethernet 100 Base-TX, 100 Mbit/s, EtherCAT® Slave Controller, Synchronisation über Distributed Clocks oder Sync Manager 3	
Konfiguration	mit CSMconfig über XCP-Gateway oder EtherCAT® Master Software über CANopen over EtherCAT® (CoE), Einstellungen und Konfiguration werden im Modul gespeichert	
CAN-Schnittstelle	CAN 2.0B (active), High Speed (ISO 11898-2:2016), 125 kbit/s bis 1 Mbit/s, bis 2 Mbit/s mit CSMcan Interface, Datenübertragung "free running"	
Konfiguration	via CAN-Bus mit CSMconfig, Einstellungen und Konfiguration im Modul gespeichert	
LED-Anzeigen		
ECAT	Status, Link Activity IN, Link Activity OUT	
CAN	Power, Status	
Messkanal	Konfiguration, Betrieb	

Typbezeichnung	HV BM 1.2	HV BM 1.2C
		
Messkategorien ⁹		
CAT 0	1.000 V	
CAT II	600 V	
CAT III	300 V	
Spannungsversorgung		
Minimal	7 V DC (-10 %)	
Maximal	30 V DC (+10 %)	
Leistungsaufnahme	typ. 2,5 W	
Gehäuse	Aluminium mit HV-Kennzeichnung (RAL 2003)	
Schutzart ¹⁰	IP67	IP67 (im gesteckten Zustand)
Masseanschluss	M8-Gewindebohrung	
Gewicht	ca. 1.400 g (inkl. Shunt-Modul, ohne Kabelverschraubungen)	ca. 2.400 g
Abmessungen (B × H × T)	ca. 200 × 45 × 135 mm (ohne Kabelverschraubungen)	ca. 260 × 50 × 160 mm
Buchsen		
EtherCAT® IN	LEMO 1B, 8-polig, Code L	
EtherCAT® OUT	LEMO 1B, 8-polig, Code A	
CAN ¹¹	LEMO 0B, 5-polig, Code G	
HV-Stromkabel	Kabelverschraubungen mit Abgriff für Schirmung	zwei PL500-Stecker je Seite mit Abgriff für Schirmung
HV+	-	Amphenol PowerLok 500, Code X (orange)
HV-	-	Amphenol PowerLok 500, Code Y (schwarz)
Interlock	-	LEMO 00, 2-polig, Code G
Betriebs-/Lagerbedingungen		
Betriebstemperaturbereich	-40 °C bis +120 °C	
Relative Luftfeuchtigkeit	5 % bis 95 % (nicht kondensierend)	
Einsatzhöhe	max. 5.000 m über NN (CAT 0) max. 3.000 m über NN (CAT II und CAT III)	
Verschmutzungsgrad	4 ¹⁰	
Lagertemperatur	-40 °C bis +120 °C	
Konformität	CE	
Sicherheit	EN 61010-1:2020+COR1:2022 EN 61010-2-030:2022	

Kabelverschraubungen

An das **HV BM** müssen abhängig vom Kabel-Außendurchmesser unterschiedliche Typen von Kabelverschraubungen adaptiert werden. Nur passende Kombinationen (Kabel + Kabelverschraubungen) stellen die Dichtigkeit des Gehäuses sicher. Die Kabelverschraubungen werden separat ausgewählt. Folgende Typen sind derzeit verfügbar:

Typ	9/14	11/20	15/25
			
Kabel-Außendurchmesser			
D ₁ maximal	14 mm	20 mm	25 mm
D ₁ minimal	9 mm	11 mm	15 mm
D ₂ maximal	12 mm	17 mm	21 mm

Shunt-Module

Für das **HV BM** bietet CSM Shunt-Module mit unterschiedlichen Messbereichen an. Die Shunt-Module werden separat ausgewählt und sind fest eingebaut. Die maximale Einschaltdauer ist u. a. abhängig von der Umgebungstemperatur und der entstehenden Verlustleistung im Messmodul. Der Nennstrom kann unter Umständen nicht dauerhaft angelegt werden, ohne dass das Shunt-Modul überhitzt. Dessen Temperatur darf +120 °C nicht überschreiten.

Nennstrom I_{Nenn} [A]	±50	±125	±250	±500	±1.000
Spitzenstrom I_{Peak} [A]	±100	±250	±500	±1.000	±2.000
Messbereiche I_1, I_2, I_3, I_4 [A]	±100, ±50, ±25, ±10	±250, ±125, ±50, ±25	±500, ±250, ±125, ±50	±1.000, ±500, ±250, ±125	±2.000, ±1.000, ±500, ±250
Auflösung bei I_{Peak} [mA/Digit]	3	7	15	30	60
Messwiderstand [$\mu\Omega$]	500	200	100	50	35

¹ Die Kabelverschraubungen und das Shunt-Modul werden separat ausgewählt.

² Zur Erfassung transienter Überspannung ist der Messbereich auf ±2.000V dimensioniert.

³ Alle Messdatenraten sind über das XCP-Gateway konfigurierbar. Über einen Standard EtherCAT® Master wird eine maximale Messdatenrate von 10 kHz/Kanal unterstützt.

⁴ Um eine Messdatenrate von 10 kHz für alle Messsignale verwenden zu können, wird ein CAN-Interface mit 2 Mbit/s benötigt.

⁵ Die Werte für Strom können frequenzabhängig abweichen. Weitere Informationen finden Sie in der Technischen Information zum Thema "Messabweichung".

⁶ Der typische Wert basiert auf einer statistisch relevanten Anzahl von Kalibrierungen. Er ist definiert als der Grenzwert unter dem 70% aller gemessenen Abweichungen liegen.

⁷ Beachten Sie zusätzlich unbedingt das CSM-Dokument "Sicherheitshinweise HV Breakout-Modul"!

⁸ Gemäß EN 61010-1:2020+COR1:2022 mit EN 61010-2-030:2022

⁹ Weitere Informationen finden Sie in der Technischen Information zum Thema "Messkategorien bei CSM HV-Messmodulen".

¹⁰ Nur bei korrekter Montage. Beachten Sie unbedingt die Hinweise zur Montage in der Installationsanleitung.

¹¹ Optional auch in anderen Varianten verfügbar.



CSM GmbH Zentrale (Deutschland)

Raiffeisenstraße 36 • 70794 Filderstadt
☎ +49 711-77 96 40 ✉ sales@csm.de

CSM Büro Südeuropa (Frankreich, Italien)

Site d'Archamps
60, rue Douglas Engelbart • Immeuble ABC 1, Entrée A – 1er étage
74160 Archamps, France
☎ +33 450-95 86 44 ✉ info@csm-produits.fr

CSM Products, Inc. USA (USA, Kanada, Mexiko)

1920 Opdyke Court, Suite 200 • Auburn Hills, MI 48326
☎ +1 248 836-4995 ✉ sales@csmproductsinc.com

CSM (RoW)

Vector Informatik (China, Japan, Korea, Indien, Großbritannien)

ECM AB (Schweden)

DATRON-TECHNOLOGY (Slowakei, Tschechien)

Unsere Partner garantieren Ihnen eine weltweite
Verfügbarkeit. Sprechen Sie uns einfach an.

Unser Unternehmen ist zertifiziert.



Alle erwähnten Marken- und Warenzeichen sind Eigentum ihrer jeweiligen Besitzer. Irrtum und Änderungen jederzeit ohne Ankündigung vorbehalten.
CANopen® und CIA® sind eingetragene Warenzeichen der Gemeinschaft CAN in Automation e.V.
EtherCAT® ist eine eingetragene Marke und patentierte Technologie, lizenziert durch die Beckhoff Automation GmbH, Deutschland.