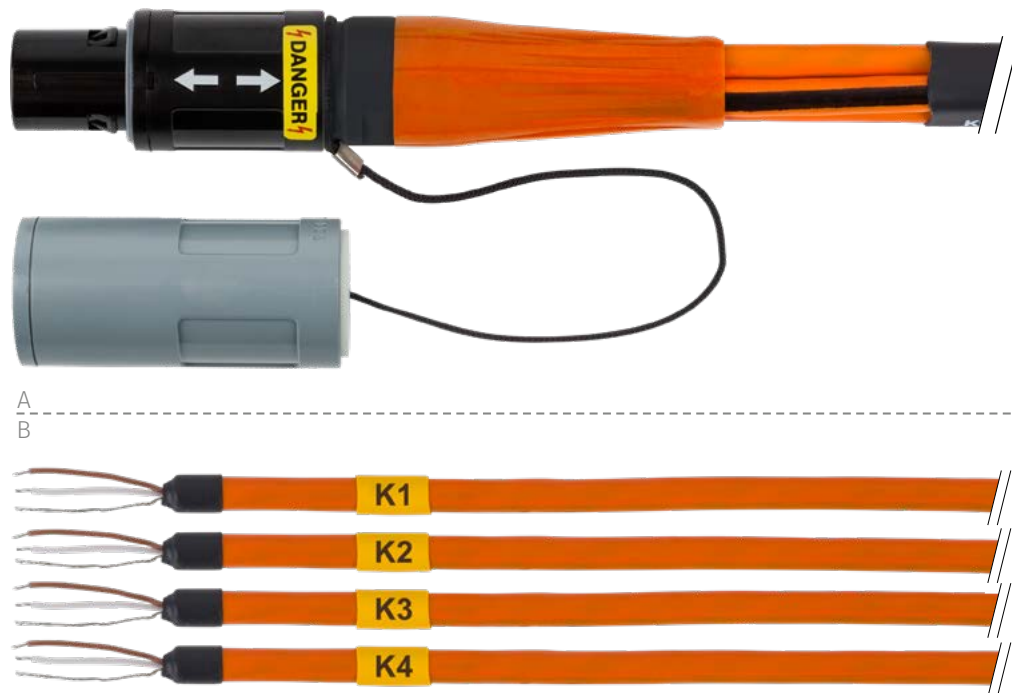




# K903

SC, R2P 8p, open

**Einzelkanal-Verbindungskabel zwischen einem HV-Analog-Messmodul und vier Sensoren mit Messspannungen bis zu 90 V**



## Beschreibung

Einzelkanal-Verbindungskabel zwischen einem HV-Analog-Messmodul und vier Sensoren (ohne Sensorversorgung). Schirmung pro Kanal zur Unterdrückung von Störsignalen.

Jedes Kabel wurde vor Auslieferung einer Isolationsprüfung gemäß EN 61010-1:2010 unterzogen.

## Technische Daten


<b>Durchmesser</b>	4 × 4,6 mm
<b>Abmantlungslängen</b>	
Mantel	22 mm
Offenes Ende	2 mm (verzinnt)
<b>Betriebstemperaturbereich</b>	-40 °C bis +125 °C, ab +80 °C nicht mehr druckstabil


## Anschlüsse

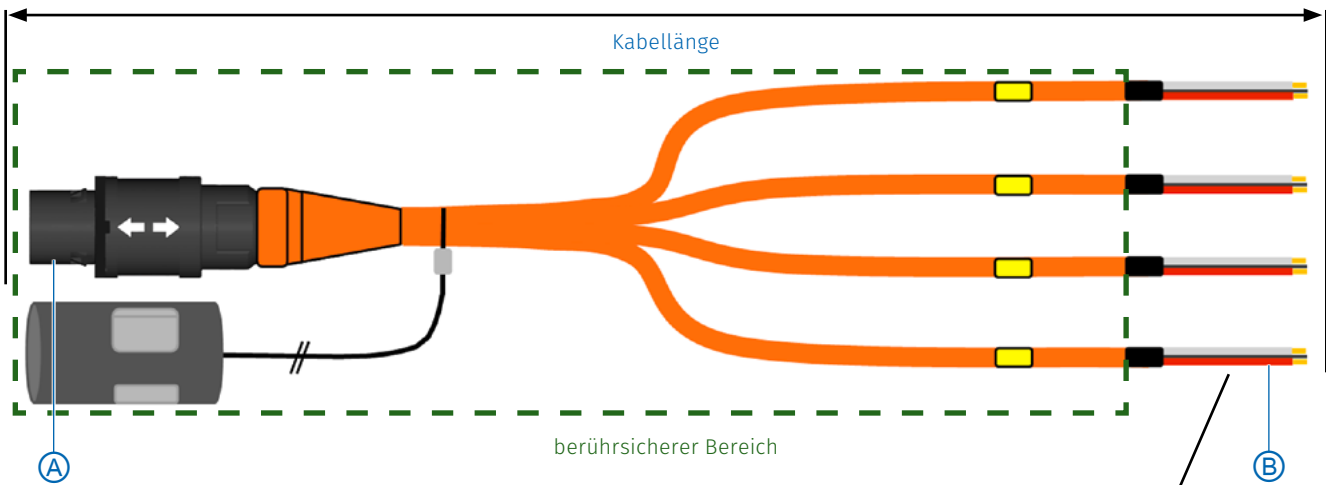
- A Stecker LEMO Redel 2P 8-polig Code B
- B 4 × offenes Kabelende je 2 Adern + Schirm

## Varianten

Artikelnummer	Kabelnummer	Länge
ART1423806	K903-0200	2 m

HINWEIS!	
	<p>Da Kabel häufig Scheuerstellen an Karosserieteilen ausgesetzt sind, verfügt das Kabel über ein visuelles Sicherheitskonzept.</p> <ul style="list-style-type: none"> <li>▶ Der <b>orangefarbene Außenmantel</b> bietet eine hohe mechanische und elektrische Sicherheit.</li> <li>▶ Wird der darunterliegende <b>blaue Zwischenmantel</b> sichtbar, signalisiert dies, dass das Kabel nicht mehr betriebs sicher ist.</li> </ul>

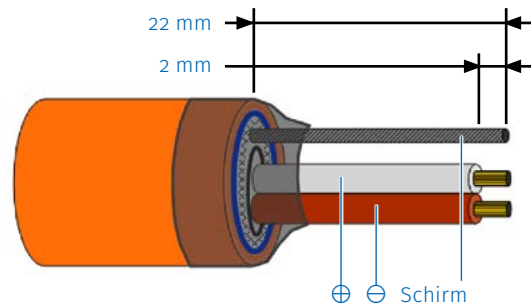
WARNUNG!	
	<p>Das offene Kabelende ist nicht berührsicher. Eine Berührung des offenen Kabelendes oder eines beschädigten Kabelmantels birgt das Risiko lebensgefährlicher Stromschläge.</p> <p>☞ Kabelende und beschädigtes Kabel nicht berühren.</p>



**Pinbelegung**

Stecker A		Kabelende B	
Pin	Signal	Kabelfarbe	
1	K1 +	weiß	
n. c.*	K1 Schirm	—	
2	K1 -	braun	
3	K2 +	weiß	
n. c.*	K2 Schirm	—	
4	K2 -	braun	
5	K3 +	weiß	
n. c.*	K3 Schirm	—	
6	K3 -	braun	
7	K4 +	weiß	
n. c.*	K4 Schirm	—	
8	K4 -	braun	

\* nicht angeschlossen („not connected“)



**CSM GmbH**  
Computer-Systeme-Messtechnik

Raiffeisenstraße 36, 70794 Filderstadt  
☎ +49711-779640 ✉ info@csm.de  
www.csm.de

Alle erwähnten Marken- oder Warenzeichen sind Eigentum ihrer jeweiligen Besitzer. Technische Änderungen jederzeit und ohne Ankündigung vorbehalten.

Copyright © 2018 CSM Computer-Systeme-Messtechnik GmbH

K903-xxxx\_DS\_0110\_DEU

2018-11-08

Seite 2/2