

## Hochvolt Strom- und Spannungsmessung

### Verifikation der Hochvolt-Bordnetz-Qualität

Das Hochvolt-Bordnetz in Elektro- und Hybridfahrzeugen wird in allen Entwicklungsstadien validiert und zur Serienfreigabe umfangreich getestet. Für diese Validierungs- und Abnahme-Messungen nach dem Standard ISO 21498\* eignen sich vor allem Breakout-Module, weil sie direkt in den HV-Leitungen des Bordnetzes eingesetzt werden können.

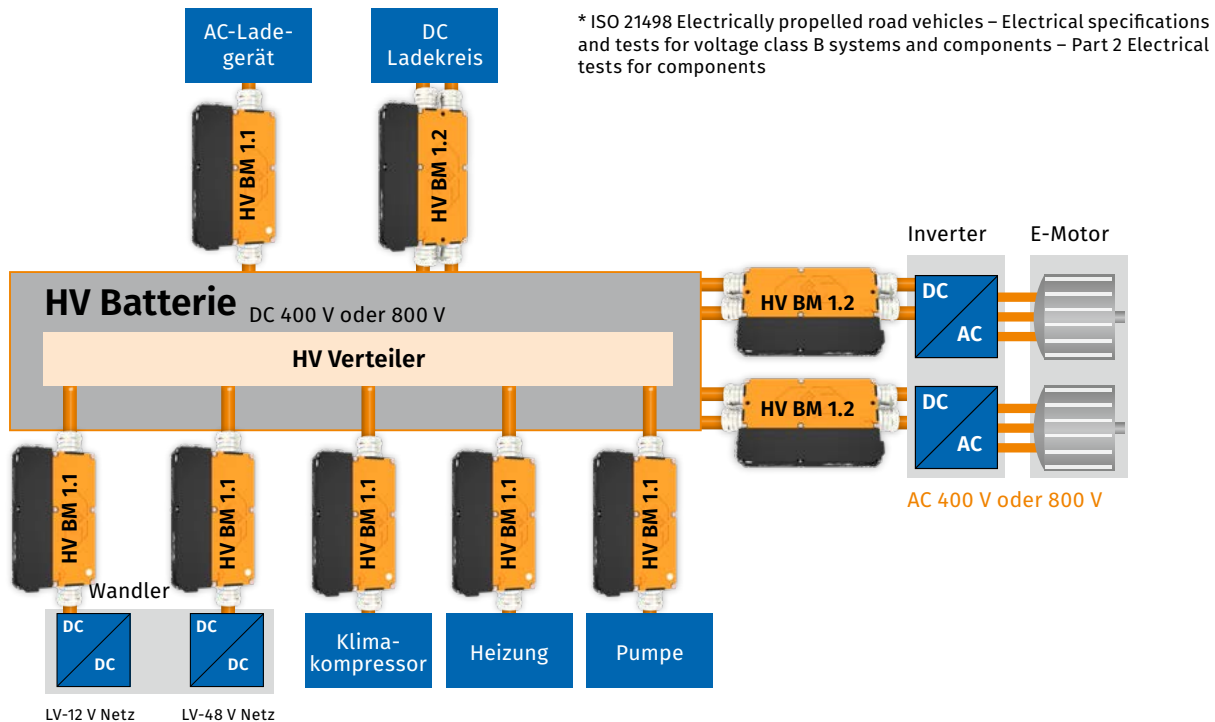


Abb. 1: Hochvolt-System eines Elektrofahrzeugs mit eingebauten CSM HV Breakout-Modulen zur Verifizierung des HV-Bordnetzes.

### Die Ausgangslage

Fahrzeughersteller müssen die HV-Bordnetz-Qualität sicherstellen, damit der Betrieb aller angeschlossenen Verbraucher mit allen Funktionen für den gesamten Fahrzeug-Lebenszyklus gewährleistet ist. Das Hochvolt-Bordnetz moderner Elektrofahrzeuge verbindet unterschiedlichste Verbrauchersysteme mit der leistungsfähigen Hochvoltbatterie. Alle im Fahrzeug eingesetzten Inverter und Wandler mit hochfrequent schaltender Leistungselektronik verursachen aber rückwirkend eine Strom- und Spannungswelligkeit in den HV-DC-Stromkreisen. Die signifikanten Spannungs-Oberwellen, im Sprachgebrauch „Ripple“ genannt, werden während der Entwicklung und letztlich bei der Fahrzeugabnahme auf ihre Größe und die maximale Dynamik (Steilheit) geprüft. Zu große Spannungswelligkeit führt zu Schäden und Ausfällen von Komponenten.

Als Richtlinie dienen den deutschen Automobilherstellern eigene Hausnormen wie z. B. MBN LV 123 (Mercedes), GS 95023 (BMW) und VW 80303 (Volkswagen) für die „Elektrischen Eigenschaften und elektrische Sicherheit von Hochvolt-Komponenten in Kraftfahrzeugen - Anforderungen und Prüfungen“. Sie definieren die genauen Prüfbedingungen für den Test von Hochvolt-Komponenten in Elektro- und Hybridfahrzeugen. Bei einer Fahrzeugabnahme oder Serienfreigabe wird das gesamte Hochvolt-Bordnetz in Betrieb messtechnisch verifiziert. Dafür gelten erweiterte, über diese Hausnormen hinausgehende, herstellereigenspezifizierte Testbedingungen, die sicherstellen, dass das Bordnetz für alle Alltagsanforderungen robust genug ist. Es wird gemessen, ob Spannungsdynamik und Spannungswelligkeit auch bei kritischen Fahrsituationen und bei schaltenden Aggregaten in ihren definierten Grenzen bleiben. Sonst sind Störungen, das Auslösen von Schützen oder Funktionsausfälle die Folge.



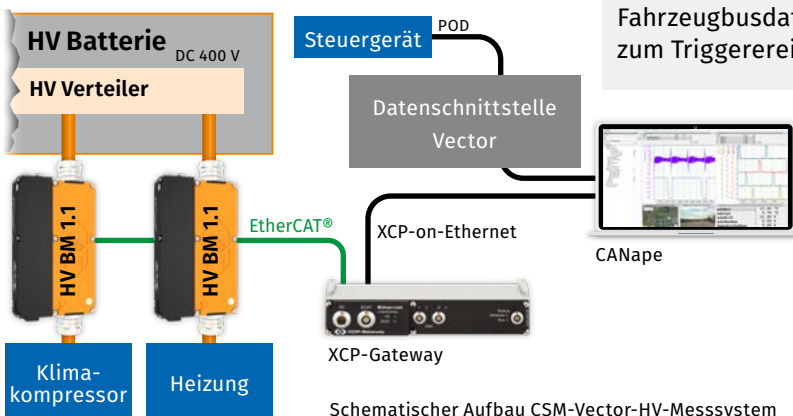
Spannungsspitzen können bei kritischen Fahr-situationen auftreten. Anschauliche Beispiele sind heftige Bordsteinkollisionen oder das Fahren über kritische Off-Road- und Schlagloch-Strecken. Solch abrupte Lastwechsel bedeuten eine Extrembelastung für das Hochvolt-Bordnetz mit seinen Verbrauchern.

## Die Herausforderung

⚡ Eine besondere Herausforderung ist die schnelle und präzise Erfassung der Spannungs- und Stromverläufe im Hochvolt-Leitungsnetz eines Elektrofahrzeugs während der Fahrt. Auf die Messungen im Fahrbetrieb kann nicht verzichtet werden, denn Messungen in Prüfständen können die zu untersuchenden kritischen Fahrsituationen nur unzureichend nachbilden. Es muss dabei schließlich nicht nur nach der Hochvoltbatterie, sondern auch im HV-DC-Stromkreis der jeweiligen Verbraucher mit hoher Abtastrate in der Leitung gemessen werden.

Zudem muss das gesamte Messsystem flexibel, belastbar, hochvoltsicher und wiederverwendbar einbaubar sein. Heute im eSUV Typ A, morgen in einer ePremium-Limousine Typ B oder in einem nur kurz zur Verfügung stehenden Prototypenfahrzeug.

Weitere Herausforderungen kommen vom benötigten Testablauf. Notwendig ist die Echtzeit-Analyse aller, teilweise bis zu 30 Signale, damit online direkte Effekte von Fahrsituationen erkannt werden. Das Mess- und Analysesystem muss überdies intelligent triggern können, um kurzzeitige Spannungsspitzen und Ereignisse während einer Fahrt zusammen mit allen Steuergerätedaten aufzuzeichnen. Idealerweise wird das Mess- und Analysesystem mit einem professionell arbeitenden Messdaten-Management verbunden.



## Das CSM-Vector-Messsystem

💡 Nur eine perfekt abgestimmte Werkzeugkette aus HV-sicheren und zugleich robusten Messmodulen, Steuergeräte-Messtechnik, Software für synchronisierte Messdaten-Erfassung und Echtzeit-Datenanalyse ermöglicht die Prüfung während des Fahrversuchs. Dieses Messsystem hat CSM in Zusammenarbeit mit Vector Informatik und der Daimler AG entwickelt.

Die Hochvolt-Breakout-Module von CSM wurden speziell für sichere Messanwendungen in spannungsführenden Hochvolt-Leitungen beim rauen, mobilen Einsatz konzipiert. Durch die Wahl eines geeigneten Mess-Shunts für die Strommessung sowie mit den einstellbaren Messbereichen von Spannung und Strom kann das HV BM optimal für die Messaufgabe konfiguriert werden.

Alle verwendeten HV BM geben die Abtastwerte direkt oder über ein Dateninterface von Vector mit einer Datenrate von bis zu 1 MS/s pro Kanal an den Analyserechner. Ströme und Spannungen werden dabei hochgenau erfasst. Bis zu 30 HV-Signale und alle benötigten Steuergeräte-Messdaten werden von der Vector Software vMeasure exp oder CANape synchron erfasst und in Echtzeit direkt weiterverarbeitet. Die zeitliche Synchronisation der verschiedenen Messkanäle gewährleisten das Precision-Time-Protokoll (PTP) oder alternativ eine Hardware-Synchronisierung.

Anwender können auf bestimmte Ereignisse triggern oder weitere, für den Test relevante, Größen errechnen. Um sporadische Spannungsspitzen bei der schon vorhandenen Grundwelligkeit der HV-Spannung zu erfassen, lassen sich mathematische Triggerbedingungen anwenden, beispielsweise die Ableitung des Spannungssignals nach der Zeit. Mit dem Triggern wird vermieden, dass unnötig enorme Datenmengen gespeichert werden. Es können beispielsweise alle Signaldaten und Fahrzeugbusdaten eines einstellbaren Zeitfensters zum Triggerereignis gespeichert werden.

## Wichtige Vorteile



Innovatives HV-Messsystem für Validierungsmessungen und die Verifikation des HV-Bordnetzes im Fahrversuch und auf Prüfständen.

- ▶ Die im Fahrzeug eingebauten HV-Breakout-Module von CSM erlauben die verteilte Messung von hohen Strömen, Spannungen und der Leistungen in den HV-Leitungen (bis 95 mm<sup>2</sup>) während der Fahrt. Mit den im Modul angeschlossenen HV-Leitungen und dem geschlossenen Deckel ist die Messstelle wasserdicht und hochvoltsicher gekapselt.
- ▶ Das CSM HV-Messsystem kann in gleicher Weise auf Komponenten-Prüfständen oder in Klima-Rollenprüfständen eingesetzt werden. Dadurch wird den Testingenieuren ermöglicht, die Entwicklung des Hochvolt-Bordnetzes über Fahrzeuggenerationen hinweg zu begleiten.
- ▶ In der Praxis werden oft weitere Messungen für die Verifikation benötigt, die einfach mit zusätzlich eingebauten CSM-Messmodulen durchgeführt werden, z. B. das Monitoren der Spannungswelligkeit im 12 V / 48 V Bordnetz oder das Messen der HV-Leitungstemperatur bei lang andauernden Extrembelastungen.
- ▶ Gleichzeitig mit der Echtzeit-Analyse aller Signale der HV-DC-Stromkreise eines HV-Bordnetzes können auch die Daten aller Fahrzeugbusse und Steuergeräte analysiert werden. Damit kann die Ursache eines Ereignisses genau untersucht werden.
- ▶ CSM liefert auf Anfrage Breakout-Module mit HV-Leitungen, Steckern und Buchsen in der gewünschten Einsatzlänge. Damit lässt sich ein einfacher und wiederverwendbarer Einbau in Fahrzeuge durchführen. Schnelle Messungen an einem Erprobungsträger, der nur kurzfristig zur Verfügung steht, lassen sich so einfach ausführen.
- ▶ Für Messungen auf Prüfständen stehen Anschlussoptionen mit PowerLok-Stecksystem zur Verfügung. Damit können Prüflinge schnell und sicher gewechselt werden, z. B. wenn mehrere Komponenten und Korrelationen geprüft werden sollen.



CSM HV Breakout-Modul mit angeschlossenen Leitungen sowie Stecker und Buchse als fertig vorbereitetes, HV-sicheres Stecksystem. Das HV BM-System von CSM erlaubt die verteilte Messung und Echtzeit-Analyse von hohen Strömen, Spannungen und Leistungen in den HV-Leitungen während der Fahrt mit einer Abtastrate von bis zu 1 MHz/Signal.

## Verwendete Produkte

### HV Breakout-Modul - Typ 1.1 | 1.2

Die HV Breakout-Module (BM) Typ 1.1 und Typ 1.2 wurden speziell für einphasige Messanwendungen an HV-Spannung führenden Kabeln konzipiert. Strom und Spannung werden gemessen und die Momentanleistung wird online im Modul berechnet.

Das HV Breakout-Modul 1.2 ist in zwei Versionen zum Anschluss über Kabelverschraubungen oder PL500 Stecksystem (HV BM 1.2C) verfügbar.



### HV Breakout-Modul - Typ 3.1

Das HV Breakout-Modul Typ 3.1 wurde für die dreiphasige Ermittlung von Leistung, Strom und Spannung an HV-Spannung führenden Kabeln mit Strömen von bis zu  $\pm 32$  A entwickelt. Dabei bietet die dreiphasige Messung mit nur einem einzigen Messgerät enorme Kosten- und Platzvorteile.



### HV AD4 MM - Serie

Speziell für das Hochvolt-Umfeld konzipiert sorgen die Messmodule der HV AD4 MM - Serie mit 4 analogen Eingängen für Sicherheit bei Messungen von analogen Spannungen. Die MiniModule sind für einen Einsatz im Bereich Elektromobilität (eMobility), z. B. im Motorraum und an Prüfständen, bestens geeignet. Mit 1 MHz Messdatenrate pro Kanal werden auch sehr schnelle Analogsignale genau erfasst.



### HV THMM

Das Messmodul HV THMM 4 wurde speziell für die sichere Temperaturmessung an Hochvolt-Komponenten konzipiert und ist damit hervorragend für den mobilen und stationären Einsatz im Bereich Elektromobilität – Elektro- und Hybridfahrzeugen – geeignet.



### XCP-Gateway - Serie

Die Protokollumsetzer der XCP-Gateway - Serie wurden speziell für die CSM EtherCAT®- Messmodule und für Messaufgaben mit vielen Messkanälen und hohen Messdatenraten entwickelt. Das XCP-Gateway ist in den Versionen „Basic“ und „pro“ erhältlich. Letztere verfügt über zwei CAN- Schnittstellen, über die CAN-basierte CSM Messmodule angeschlossen und in das Messdatenprotokoll XCP-on-Ethernet eingebunden werden können. Zudem können in der "pro" Version Temperaturdaten aus den HV Breakout-Modulen direkt über EtherCAT® übertragen werden.



Weitere Informationen zu unseren Produkten erhalten Sie auf [www.csm.de](http://www.csm.de) oder per E-Mail unter [sales@csm.de](mailto:sales@csm.de).



**CSM GmbH Zentrale** (Deutschland)

Raiffeisenstraße 36 • 70794 Filderstadt  
☎ +49 711-77 96 40 ✉ sales@csm.de

**CSM Büro Südeuropa** (Frankreich, Italien)

Site d'Archamps  
178, rue des Frères Lumière • Immeuble Alliance – Entrée A  
74160 Archamps France  
☎ +33 450-95 86 44 ✉ info@csm-produits.fr

**CSM Products, Inc. USA** (USA, Kanada, Mexiko)

1920 Opdyke Court, Suite 200 • Auburn Hills, MI 48326  
☎ +1 248 836-4995 ✉ sales@csmproductsinc.com

**CSM** (RoW)

Vector Informatik (China, Japan, Korea, Indien, Großbritannien)  
ECM AB (Schweden)  
DATRON-TECHNOLOGY (Slowakei, Tschechien)

Unsere Partner garantieren Ihnen eine weltweite  
Verfügbarkeit. Sprechen Sie uns einfach an.